

Allgemeine bauaufsichtliche Zulassung

Eine vom Bund und den Ländern gemeinsam
getragene Anstalt des öffentlichen Rechts

Zulassungs- und Genehmigungsstelle
für Bauprodukte und Bauarten

Datum: 30.07.2021 Geschäftszeichen: I 14-1.12.4-3/21

Zulassungsnummer:
Z-12.4-71

Geltungsdauer
vom: **3. Juli 2021**
bis: **3. Juli 2026**

Antragsteller:
Stahlwerk Annahütte
Max Aicher GmbH & Co. KG
Max-Aicher-Allee 1-2
83404 Ainring-Hammerau

Zulassungsgegenstand:
Warmgewalzter, aus der Walzhitze wärmebehandelter, gereckter und angelassener
Spannstabstahl St 950/1050 mit Gewinderippen - Durchmesser 17,5 - 26,5 - 32,0 - 36,0 - 40,0 mm
mit modifizierter Wöhlerlinie (Klasse 2)

Der oben genannte Zulassungsgegenstand wird hiermit allgemein bauaufsichtlich zugelassen.
Dieser Bescheid umfasst neun Seiten und zwei Anlagen.
Der Gegenstand ist erstmals am 8. Juni 2001 allgemein bauaufsichtlich zugelassen worden.

DIBt

I ALLGEMEINE BESTIMMUNGEN

- 1 Mit der allgemeinen bauaufsichtlichen Zulassung ist die Verwendbarkeit des Zulassungsgegenstandes im Sinne der Landesbauordnungen nachgewiesen.
- 2 Die allgemeine bauaufsichtliche Zulassung ersetzt nicht die für die Durchführung von Bauvorhaben gesetzlich vorgeschriebenen Genehmigungen, Zustimmungen und Bescheinigungen.
- 3 Die allgemeine bauaufsichtliche Zulassung wird unbeschadet der Rechte Dritter, insbesondere privater Schutzrechte, erteilt.
- 4 Hersteller und Vertreiber des Zulassungsgegenstandes haben, unbeschadet weiter gehender Regelungen in den "Besonderen Bestimmungen", dem Verwender des Zulassungsgegenstandes Kopien der allgemeinen bauaufsichtlichen Zulassung zur Verfügung zu stellen und darauf hinzuweisen, dass die allgemeine bauaufsichtliche Zulassung an der Verwendungsstelle vorliegen muss. Auf Anforderung sind den beteiligten Behörden ebenfalls Kopien der allgemeinen bauaufsichtlichen Zulassung zur Verfügung zu stellen.
- 5 Die allgemeine bauaufsichtliche Zulassung darf nur vollständig vervielfältigt werden. Eine auszugsweise Veröffentlichung bedarf der Zustimmung des Deutschen Instituts für Bautechnik. Texte und Zeichnungen von Werbeschriften dürfen der allgemeinen bauaufsichtlichen Zulassung nicht widersprechen. Übersetzungen der allgemeinen bauaufsichtlichen Zulassung müssen den Hinweis "Vom Deutschen Institut für Bautechnik nicht geprüfte Übersetzung der deutschen Originalfassung" enthalten.
- 6 Die allgemeine bauaufsichtliche Zulassung wird widerruflich erteilt. Die Bestimmungen der allgemeinen bauaufsichtlichen Zulassung können nachträglich ergänzt und geändert werden, insbesondere, wenn neue technische Erkenntnisse dies erfordern.
- 7 Dieser Bescheid bezieht sich auf die von dem Antragsteller im Zulassungsverfahren zum Zulassungsgegenstand gemachten Angaben und vorgelegten Dokumente. Eine Änderung dieser Zulassungsgrundlagen wird von diesem Bescheid nicht erfasst und ist dem Deutschen Institut für Bautechnik unverzüglich offenzulegen.

II BESONDERE BESTIMMUNGEN

1 Zulassungsgegenstand und Verwendungsbereich

1.1 Zulassungsgegenstand

(1) Zulassungsgegenstand ist ein warmgewalzter, aus der Walzhitze wärmebehandelter, gereckter und angelassener Spannstabstahl St 950/1050 mit einem nahezu kreisförmigen Querschnitt mit den Nenndurchmessern 17,5 - 26,5 - 32,0 - 36,0 und 40 mm. Die Oberfläche besitzt warm aufgewalzte rechtsgängige Gewinderippen (siehe Anlage 1).

(2) Der Zulassungsgegenstand darf:

- zum Vorspannen von Spannbetonbauteilen nach DIN EN 1992-1-1:2011-01¹ in Verbindung mit DIN EN 1992-1-1/NA:2013-04,
- zum Vorspannen von Spannbetonbrücken nach DIN EN 1992-2:2010-12 in Verbindung mit DIN EN 1992-2/NA:2013-04, wobei der Abschnitt 2.1.4 analog zu DIN EN 1992-1-1 in Verbindung mit DIN EN 1992-1-1/NA zu beachten ist,
- zum Herstellen von Felsankern nach DIN EN 1537:2014-07 in Verbindung mit DIN SPEC 18537:2017-11,

verwendet werden.

(3) Für Vorspannung mit sofortigem Verbund darf der Spannstabstahl nicht verwendet werden.

(4) Der Zulassungsgegenstand darf für Spannbetonbauteile und Betonbrücken aus Normalbeton nach DIN EN 206-1:2001-07 in Verbindung mit DIN 1045-2:2008-08 08 und für Felsanker nach DIN EN 1537 in Verbindung mit DIN SPEC 18537 verwendet werden.

(5) Der Spannstabstahl darf für Spannbetonbauteile und Betonbrücken sowie Felsanker verwendet werden, die entsprechend den Technischen Baubestimmungen geplant, bemessen und ausgeführt werden, soweit sie diesem Bescheid nicht widersprechen.

(6) Bei der Verwendung in Spannbetonbauteilen nach DIN EN 1992-1-1 in Verbindung mit DIN EN 1992-1-1/NA bzw. nach DIN EN 1992-2 in Verbindung mit DIN EN 1992-2/NA gelten die Bestimmungen von DIN EN 13670 in Verbindung mit DIN 1045-3.

(7) Für die Herstellung von Felsankern gilt DIN EN 1537 in Verbindung mit DIN SPEC 18537.

(8) Bei der Verwendung als Zugglied für Spannverfahren im Spannbetonbau sind für die Nachweise der Verankerung und Kopplung die Bestimmungen der Verwendbarkeitsnachweise und Bauartgenehmigungen zu beachten.

(9) Hinsichtlich der Behandlung und des Schutzes des Spannstabstahls an der Verwendungsstelle sind die maßgebenden Bestimmungen (z. B. Normen, Richtlinien) zu beachten. Spannstabstahl muss auch während der Verarbeitung bis zur Herstellung des endgültigen Schutzes (z. B. Verpressen mit Zementmörtel) gegen Korrosion und mechanische Beschädigungen geschützt sein.

(10) Beschädigter Spannstabstahl darf nicht verwendet werden.

(11) Der Spannstabstahl darf nicht geschweißt werden.

(12) Der Spannstabstahl darf nicht nachträglich gerichtet werden.

¹ Detaillierte Normenverweise sind im Abschnitt 2 aufgelistet.

2 Bestimmungen für das Bauprodukt

2.1 Eigenschaften und Zusammensetzung

2.1.1 Abmessungen und Metergewicht

(1) Die Nenndurchmesser, -gewichte pro laufenden Meter (I_{fdm}) sowie die Querschnittstoleranzen sind in Anlage 1 angegeben. Das prinzipielle Aussehen dieses Spannstabstahls ist in Anlage 1, Bild 1 dargestellt.

(2) Die sich aus den Toleranzen ergebenden Werte sind als 5 %-Quantilen der Grundgesamtheit definiert. Die Produktion ist so einzustellen, dass bei durchmesserweiser Betrachtung die mittlere Querschnittsfläche \bar{A}_p nicht kleiner als der Nennquerschnitt ist.

(3) Die Querschnittsfläche A_p ist mittels Wägung und Volumenermittlung zu ermitteln, wobei die Rohdichte des Stahls mit 7,85 [g/cm³] anzunehmen ist. Die Toleranzen des Nennquerschnitts sind in Anlage 1 angegeben.

2.1.2 Mechanische Eigenschaften

(1) Die Anforderungen an die mechanischen Eigenschaften sind in Anlage 2 angegeben.

(2) Die Werte der Anlage 2, Tabelle 2, Zeile 1 bis 6 sind definiert als 5 %-Quantilen der Grundgesamtheit; zudem dürfen diese Werte bei den Merkmalen Streckgrenze $R_{p0,1}$ bzw. $R_{p0,2}$, Zugfestigkeit R_m und Bruchdehnung $A_{11,3}$ im Einzelfall um höchstens 5 % unterschritten werden.

(3) Die 95 %-Quantile der Zugfestigkeit R_m einer Fertigungsmenge (Schmelze oder Herstelllos) darf höchstens 1.180 N/mm² betragen.

(4) Die der Bestätigung der Wöhlerlinie nach DIN EN 1992-1-1 in Verbindung mit DIN EN 1992-1-1/NA bzw. nach DIN EN 1992-2 in Verbindung mit DIN EN 1992-2/NA zu Grunde liegenden Prüfergebnisse sind beim Deutschen Institut für Bautechnik hinterlegt.

2.1.3 Zusammensetzung

(1) Der Zulassungsgegenstand besitzt folgende grundlegende chemische Zusammensetzung in Massen % (Schmelzenanalyse):

Tabelle 1: Chemische Zusammensetzung

Begleitelement		C	Si	Mn	S	P
Massenanteile in %	min.	0,60	0,15	0,50	-	-
	max.	0,80	0,45	1,00	0,035	0,035

(2) Die detaillierte chemische Zusammensetzung ist so einzuhalten, wie sie beim Deutschen Institut für Bautechnik hinterlegt ist.

2.1.4 Mechanische Eigenschaften für Nachweise der Standsicherheit

2.1.4.1 Dehnung

(1) Es gilt DIN EN 1992-1-1, Abschnitt 3.3.2 (2) mit folgenden Festlegungen: Die charakteristische Dehnung des Spannstahls bei Höchstlast ist mit $\epsilon_{uk} = 5,0$ % (entspricht A_{gt}) anzunehmen.

2.1.4.2 Relaxation

(1) Es gilt DIN EN 1992-1-1/NA, Abschnitt NCI Zu 3.3.2 (4)P mit folgenden Festlegungen: Der Rechenwert für die Relaxation des Spannstahls sind der Anlage 2, Tabelle 2 zu entnehmen. Diese Spannungsverluste gelten für Temperaturen, die in Bauteilen klimabedingt auftreten. Für andere Temperaturen sind die Relaxationswerte besonders zu bestimmen.

(2) Spannungsverluste ≤ 3 % brauchen nicht berücksichtigt zu werden.

2.1.4.3 Festigkeiten

Es gilt DIN EN 1992-1-1, Abschnitt 3.3.3 mit folgenden Festlegungen:

(1) Der charakteristische Wert der 0,1 %-Dehngrenze des Spannstahls ist mit $f_{p0,1k} = 950 \text{ N/mm}^2$ (entspricht $R_{p0,1}$) anzunehmen.

(2) Der charakteristische Wert der Zugfestigkeit des Spannstahls ist mit $f_{pk} = 1050 \text{ N/mm}^2$ (entspricht R_m) anzunehmen.

2.1.4.4 Elastizitätsmodul

Es gilt DIN EN 1992-1-1, Abschnitt 3.3.6 (2) mit folgender Festlegung:

Als Rechenwert für den Elastizitätsmodul von geradem Spannstahls ist $E_P = 204.000 \text{ N/mm}^2$ anzunehmen.

2.1.4.5 Ermüdungseigenschaften

Es gilt DIN EN 1992-1-1, Abschnitt 6.8 in Verbindung mit DIN EN 1992-1-1/NA mit folgenden Festlegungen:

Für den Nachweis gegen Ermüdung des Spannstabstahls ist die Wöhlerlinie gemäß DIN EN 1992-1-1 bzw. DIN EN 1992-2, Abschnitt 6.8 und DIN EN 1992-1-1/NA bzw. DIN EN 1992-2/NA zu Abschnitt 6.8. mit den relevanten Parametern N^* , k_1 , k_2 und $\Delta\sigma_{Rsk}$ nach Tabelle 2b anzunehmen.

Tabelle 2: Parameter der (modifizierten) Wöhlerlinien für den Spannstabstahl St 950/1050 (Klasse 2)

Spannstahl	N*	Spannungs- exponent		$\Delta\sigma_{Rsk}$ bei N* Zyklen ^{a)} N/mm ²
		k ₁	k ₂	Klasse 2
im sofortigen Verbund (gerade)	entfällt			
im nachträglichen Verbund ^{b)}				
– Einzellitzen in Kunststoffhüllrohren	entfällt			
– gerade Spannglieder, gekrümmte Spannglieder in Kunststoffhüllrohren	10 ⁶	5	9	95
– gekrümmte Spannglieder in Stahlhüllrohren	10 ⁶	3	7	75
^{a)} Werte im eingebauten Zustand				
^{b)} Für Nachweise der Verankerung und Kopplung von Spanngliedern sind die Bestimmungen der Verwendbarkeitsnachweise und Bauartgenehmigungen des jeweiligen Spannverfahrens zu beachten.				

2.1.4.6 Krümmungen

(1) Wird durch die Krümmung der Spannstabstähle die Elastizitätsgrenze $R_{p0,01}$ überschritten, so sind die Stäbe kalt zu biegen.

In diesen Fällen ist rechnerisch ein Arbeitsmodul $A \text{ [N/mm}^2\text{]}$ anzusetzen, der durch lineare Interpolation zwischen den Angaben in den Spalten 2 bis 3 der folgenden Tabelle 3 zu ermitteln ist.

Tabelle 3: Übersicht der Krümmungsradien und der Arbeitsmodule

Spalte 1	Spalte 2	Spalte 3	Spalte 4
Krümmungsradius R_i	∞ bis $800 d_N$	800 bis $500 d_N$	500 bis $400 d_N$
Krümmung $\rho = 1/R_i$	$0 \leq \rho \leq 0,00125/d_N$	$0,00125/d_N \leq \rho \leq 0,002/d_N$	$0,002/d_N \leq \rho \leq 0,0025/d_N$
Arbeitsmodul A [N/mm ²]	204 000 vgl. Zul. 2.1.4.4	195 000	185 000

(2) Kleinere Krümmungsradien als $R = 400 \cdot d_N$ dürfen nicht verwendet werden, es sei denn, es wird dafür ein besonderer Nachweis der Brauchbarkeit, z. B. durch eine Zustimmung im Einzelfall, erbracht.

(3) Zum Kaltbiegen dürfen nur Geräte verwendet werden, die eine gleichmäßige Krümmung erzeugen und keine Beschädigung (Reibstellen) am Stahl hervorrufen.

2.2 Herstellung, Verpackung, Transport, Lagerung und Kennzeichnung

2.2.1 Herstellung

(1) Spannstabstahl wird warmgewalzt, aus der Walzhitze wärmebehandelt, gereckt und angelassen. Die Oberfläche besitzt warm aufgewalzte rechtsgängige Gewinderippen. Die Herstellbedingungen sind so einzuhalten, wie sie beim Deutschen Institut für Bautechnik hinterlegt sind.

(2) Der Antragsteller hinterlegt die geltenden Herstellbedingungen bei der fremdüberwachenden Stelle.

2.2.2 Verpackung, Transport, Lagerung

(1) Der Spannstabstahl ist in gerader Form einzeln oder gebündelt zu liefern.

(2) Der Spannstabstahl ist in geschlossenen Transportbehältnissen (z. B. Container, LKW mit Planen) oder durch geeignete Verpackung vor Feuchtigkeit zu schützen.

(3) Transportbehältnisse und Lagerräume müssen trocken und frei sein von Korrosion hervorrufenden Stoffen (z. B. Chloriden, Nitraten, Säuren).

(4) Während des Transportes und der Lagerung ist sorgfältig darauf zu achten, dass der Spannstahl weder mechanisch beschädigt noch verschmutzt wird.

2.2.3 Kennzeichnung und Lieferschein

(1) Der in Lieferlängen oder bereits in Konfektionslängen geschnittene und gebündelte Spannstabstahl muss mit einem etwa $60 \times 120 \text{ mm}^2$ großen, witterungsbeständigen und gegen mechanische Verletzungen unempfindlichen Anhängeschild mit Ü-Zeichen und folgender Aufschrift versehen sein:

Herstellwerk: Spannstabstahl nach Zul.-Nr. Z-12.4-71 Sorte: St 950/1050 - mit Gewinderippen - Nenndurchmesser: ... mm Wöhlerlinien-Klasse: 2 (modifiziert) Schmelze-Nr.: ... Auftrags-Nr.: ... Lieferdatum: ... Empfänger: ...	<p><u>Vorsicht empfindlicher Spannstahl!</u></p> Trocken und vor Korrosion geschützt lagern! Nicht beschädigen, nicht verschmutzen! Bitte aufbewahren und bei Beanstandung einschicken!
--	--

(2) Der Lieferschein muss die gleichen Angaben enthalten wie das Anhängeschild nach 2.2.3 (1) und vom Hersteller mit dem Übereinstimmungszeichen (Ü-Zeichen) nach den Übereinstimmungszeichen-Verordnungen der Länder gekennzeichnet werden. Die Kennzeichnung darf nur erfolgen, wenn die Voraussetzungen nach Abschnitt 2.3 (Übereinstimmungsnachweis) erfüllt sind.

2.3 Übereinstimmungsbestätigung

2.3.1 Allgemeines

(1) Die Bestätigung der Übereinstimmung des Bauprodukts mit den Bestimmungen dieser allgemeinen bauaufsichtlichen Zulassung muss für jedes Herstellwerk mit einer Übereinstimmungserklärung des Herstellers auf der Grundlage einer werkseigenen Produktionskontrolle und eines Übereinstimmungszertifikats einer hierfür anerkannten Zertifizierungsstelle sowie einer regelmäßigen Fremdüberwachung durch eine anerkannte Überwachungsstelle nach Maßgabe der folgenden Bestimmungen erfolgen.

(2) Für die Erteilung des Übereinstimmungszertifikats und die Fremdüberwachung einschließlich der dabei durchzuführenden Produktprüfungen hat der Hersteller des Bauprodukts eine hierfür anerkannte Zertifizierungsstelle sowie eine hierfür anerkannte Überwachungsstelle einzuschalten.

(3) Die Übereinstimmungserklärung hat der Hersteller durch Kennzeichnung der Bauprodukte mit dem Übereinstimmungszeichen (Ü-Zeichen) unter Hinweis auf den Verwendungszweck abzugeben.

(4) Dem Deutschen Institut für Bautechnik ist von der Zertifizierungsstelle eine Kopie des von ihr erteilten Übereinstimmungszertifikats unverzüglich zur Kenntnis zu geben.

(5) Dem Deutschen Institut für Bautechnik ist zusätzlich eine Kopie des Erstprüfberichts zur Kenntnis zu geben.

2.3.2 Werkseigene Produktionskontrolle

(1) In jedem Herstellwerk ist eine werkseigene Produktionskontrolle einzurichten und durchzuführen. Unter werkseigener Produktionskontrolle wird die vom Hersteller vorzunehmende kontinuierliche Überwachung der Produktion verstanden, mit der dieser sicherstellt, dass das von ihm hergestellte Bauprodukt den Bestimmungen dieser allgemeinen bauaufsichtlichen Zulassung entspricht.

(2) Die werkseigene Produktionskontrolle soll mindestens die im hinterlegten Prüf- und Kontrollplan für die Überwachung aufgeführten Maßnahmen einschließen.

(3) Die Ergebnisse der werkseigenen Produktionskontrolle sind aufzuzeichnen und gemäß den im hinterlegten Prüf- und Kontrollplan für die Überwachung genannten Kriterien auszuwerten. Die Aufzeichnungen müssen mindestens folgende Angaben enthalten:

- Bezeichnung des Bauprodukts bzw. des Ausgangsmaterials,
- Art der Kontrolle oder Prüfung,
- Datum der Herstellung und der Prüfung des Bauprodukts bzw. des Ausgangsmaterials,
- Ergebnis der Kontrollen und Prüfungen und Vergleich mit den Anforderungen,
- Unterschrift des für die werkseigene Produktionskontrolle Verantwortlichen.

(4) Die Aufzeichnungen sind mindestens fünf Jahre aufzubewahren und der für die Fremdüberwachung eingeschalteten Überwachungsstelle vorzulegen. Sie sind dem Deutschen Institut für Bautechnik und der zuständigen obersten Bauaufsichtsbehörde auf Verlangen vorzulegen.

(5) Bei ungenügendem Prüfergebnis sind vom Hersteller unverzüglich die erforderlichen Maßnahmen zur Abstellung des Mangels zu treffen. Bauprodukte, die den Anforderungen nicht entsprechen, sind so zu handhaben, dass Verwechslungen mit übereinstimmenden ausgeschlossen werden. Nach Abstellung des Mangels ist - soweit technisch möglich und zum Nachweis der Mängelbeseitigung erforderlich - die betreffende Prüfung unverzüglich zu wiederholen.

2.3.3 Fremdüberwachung

(1) In jedem Herstellwerk ist das Werk und die werkseigene Produktionskontrolle durch eine Fremdüberwachung regelmäßig zu überprüfen, mindestens jedoch zweimal jährlich.

(2) Im Rahmen der Fremdüberwachung ist eine Erstprüfung des Bauprodukts durchzuführen, sind Proben nach dem hinterlegten Prüf- und Kontrollplan für die Überwachung zu entnehmen und zu prüfen und können auch Proben für Stichprobenprüfungen entnommen werden. Die Probenahme und Prüfungen obliegen jeweils der anerkannten Überwachungsstelle.

(3) Die Ergebnisse der Zertifizierung und Fremdüberwachung sind mindestens fünf Jahre aufzubewahren. Sie sind von der Zertifizierungsstelle bzw. der Überwachungsstelle dem Deutschen Institut für Bautechnik und der zuständigen obersten Bauaufsichtsbehörde auf Verlangen vorzulegen.

Sofern im vorliegenden Zulassungsbescheid keine anderen Angaben gemacht sind, wird auf folgende Bestimmungen Bezug genommen:

DIN EN 206-1:2001-07	Beton Teil 1: Festlegung, Eigenschaften, Herstellung und Konformität Deutsche Fassung EN 206-1:2000 in Verbindung mit: <ul style="list-style-type: none">- DIN EN 206-1/A1:2004-10 Beton - Teil 1: Festlegung, Eigenschaften, Herstellung und Konformität; Deutsche Fassung EN 206-1:2000/A1:2004- DIN EN 206-1/A2:2005-09 Beton - Teil 1: Festlegung, Eigenschaften, Herstellung und Konformität; Deutsche Fassung EN 206-1:2000/A2:2005
DIN 1045-2:2008-08	Tragwerke aus Beton, Stahlbeton und Spannbeton Teil 2: Beton - Festlegung, Eigenschaften, Herstellung und Konformität; Anwendungsregeln zu DIN EN 206-1
DIN 1045-3:2012-03	Tragwerke aus Beton, Stahlbeton und Spannbeton - Teil 3: Bauausführung - Anwendungsregeln zu DIN EN 13670 in Verbindung mit: DIN 1045-3 Berichtigung 1:2013-07: Tragwerke aus Beton, Stahlbeton und Spannbeton - Teil 3: Bauausführung - Anwendungsregeln zu DIN EN 13670, Berichtigung zu DIN 1045-3:2012-03
DIN EN 1537:2014-07	Ausführung von Arbeiten im Spezialtiefbau - Verpressanker Deutsche Fassung EN 1537:2013
DIN EN 1992-1-1:2011-01	Eurocode 2: Bemessung und Konstruktion von Stahlbeton- und Spannbetontragwerken - Teil 1-1: Allgemeine Bemessungsregeln und Regeln für den Hochbau; Deutsche Fassung EN 1992-1-1:2004 + AC:2010 in Verbindung mit: <ul style="list-style-type: none">- DIN EN 1992-1-1/A1:2015-03
DIN EN 1992-1-1/NA:2013-04	Eurocode 2: Bemessung und Konstruktion von Stahlbeton- und Spannbetontragwerken - Teil 1-1: Allgemeine Bemessungsregeln und Regeln für den Hochbau Nationaler Anhang - National festgelegte Parameter - Eurocode 2: Bemessung und Konstruktion von Stahlbeton- und Spannbetontragwerken - Teil 1-1: Allgemeine Bemessungsregeln und Regeln für den Hochbau

DIN EN 1992-2:2010-12	Eurocode 2: Bemessung und Konstruktion von Stahlbeton- und Spannbetontragwerken - Teil 2: Betonbrücken - Bemessungs- und Konstruktionsregeln; Deutsche Fassung EN 1992-2:2005 +AC:2008
DIN EN 1992-2/NA:2013-04	Nationaler Anhang - National festgelegte Parameter - Eurocode 2: Bemessung und Konstruktion von Stahlbeton- und Spannbetontragwerken - Teil 2: Betonbrücken - Bemessungs- und Konstruktionsregeln
DIN EN 13670:2011-03	Ausführung von Tragwerken aus Beton, Deutsche Fassung von EN 13670:2009
DIN SPEC 18537:2017-11	Ergänzende Festlegungen zu DIN EN 1537:2001-01, Ausführung von besonderen geotechnischen Arbeiten (Spezial-tiefbau) - Verpressanker

Dr.-Ing. Lars Eckfeldt
Referatsleiter

Beglaubigt
Ascher

Darstellung der Profilierung (Gewinderippung)

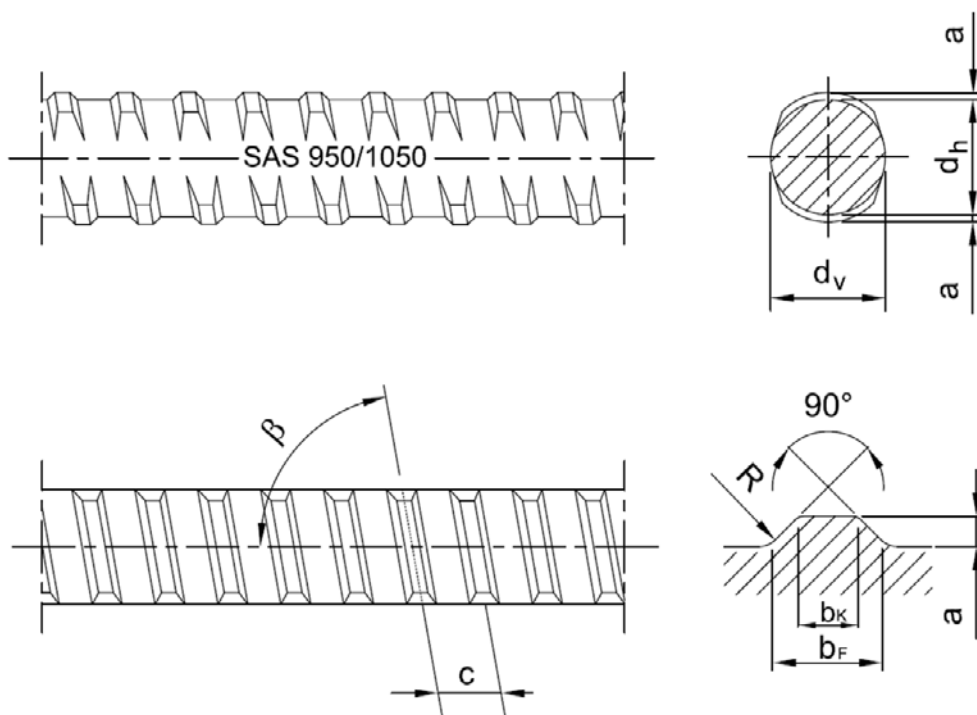


Tabelle 1: Nenndurchmesser, Nenngewicht, -Nennquerschnittsfläche und Rippengeometrie

Nenndurchmesser \varnothing_p	Nenngewicht 1), 2) 3)	Nennquerschnitt 3)	Kerndurchmesser		Gewinderippen (rechtsgängig)					
					Höhe	Breite		Abstand	Neigung	Radius
$d_p = \varnothing_p$ [mm]	G [kg/m]	A_p [mm ²]	d_h [mm]	d_v [mm]	A [mm]	b_F [mm]	b_K [mm]	C [mm]	β [°]	R [mm]
17,5	1,96	241	17,4	17,2	1,1	4,1	1,9	8,0	82,5	1,8
26,5	4,48	552	26,4	25,9	1,7	6,2	2,8	13,0	81,5	2,6
32	6,53	804	31,9	31,4	1,9	7,6	3,8	16,0	81,5	3,2
36	8,27	1018	35,9	35,4	2,1	8,7	4,5	18,0	81,5	3,6
40	10,21	1257	39,7	38,9	2,1	9,6	5,4	20,0	81,5	4,0

- 1) angenommene Rohdichte = 7,85 [g/cm³]
- 2) Nenn-Gewicht (G) beinhaltet 3,5% nichttragenden Rippenanteil
- 3) Toleranz +3% / -2%

Angaben zu den Toleranzen der Kerndurchmesser, zu den Abmessungen der Gewinderippen und zur Schraubbarkeit sind beim Fremdüberwacher und DIBt hinterlegt.

Warmgewalzter, aus der Walzhitze wärmebehandelter, gereckter und angelassener Spannstabstahl
 St 950/1050 mit Gewinderippen - Durchmesser 17,5 - 26,5 - 32,0 - 36,0 - 40,0 mm

Darstellung der Profilierung (Gewinderippung), Nenndurchmesser, Nenngewicht, Nennquerschnittsfläche und Rippengeometrie

Anlage 1

Tabelle 2: Festigkeitseigenschaften, Verformungseigenschaften und Angabe zur Relaxation

1	Stahlsorte			St 950/1050 mit Gewinderippen	Quantilwerte ¹⁾ [%]
2	Elastizitätsgrenze	$R_{p0,01}$	[N/mm ²]	850	5
3	0,1%-Dehngrenze	$R_{p0,1}$	[N/mm ²]	950	5
4	Zugfestigkeit	R_m	[N/mm ²]	1050	5
5	Bruchdehnung	$A_{11,3}$	[%]	7,0	5
6	Gesamtdehnung bei Höchstkraft	A_{gt} ^{2) 3)}	[%]	5,0	5
7	Dorndurchmesser ($\varnothing D_m$) für den Kaltversuch Biegewinkel 180° nach DIN EN ISO 15630-3:2020-02, Abschnitt 6			$8 \cdot d_p$	--†
8	Relaxation: Spannungsverlust bei Initialspannung $0,7 \cdot R_m$ und 1000 Stunden $\leq 3,0$ %				
¹⁾ Quantile für eine statistische Wahrscheinlichkeit von $W = 1 - \alpha = 0,95$ (einseitig) ²⁾ $E_p \approx 204.000$ N/mm ² ³⁾ $A_{gt} = A_g + (R_m/E_p) \cdot 100$ --† jeder Einzelwert					

Warmgewalzter, aus der Walzhitze wärmebehandelter, gereckter und angelassener Spannstabstahl
 St 950/1050 mit Gewinderippen - Durchmesser 17,5 - 26,5 - 32,0 - 36,0 - 40,0 mm

Festigkeits- und Verformungseigenschaften, sowie Angaben zur Relaxation

Anlage 2



Anker | Nagel | Pfahl
A N P - SYSTEMS
Deutschland

ZUVERLÄSSIG . KOMPETENT . INTERNATIONAL

ANP-Systems GmbH Deutschland
Industriestraße 7
86405 Meitingen
Tel. +49 8271 811940 0

Mail info@anp-systems.de
Web www.anp-systems.de
Amtsgericht Augsburg, HRB 36826

Raiffeisenbank Wels eGen IBAN:
AT96 3468 0000 0061 4388
BIC: RZ00AT2L680